

Нутромеры индикаторные короткого типа

Серия 511

Эти компактные и лёгкие нутромеры имеют короткую ручку. Особенности:

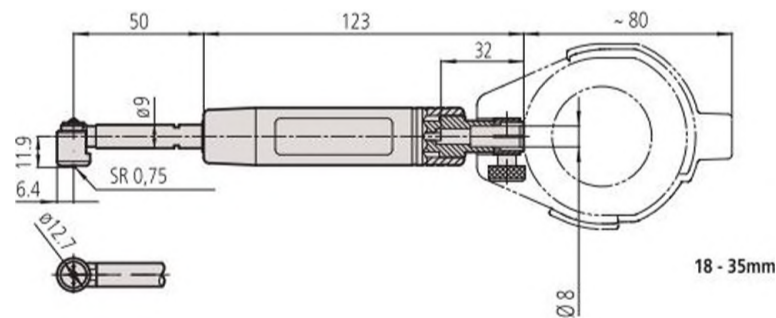
- Большой ход пятки обеспечивает высокую точность измерений.
- Измерительные наконечники изготавливаются из твердого сплава, что увеличивает долговечность и износостойкость.
- Большая ручка снижает влияние тепла от оператора на 50%.



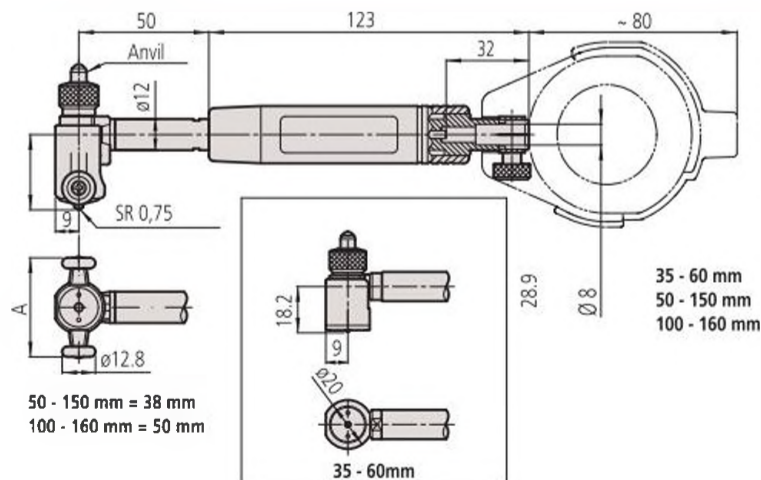
511-766

Метрические

№	Диапазон [мм]	Цена деления	№ индикатора	Глубина измерения	Кол-во пяток	Масса [г]
511-771	18-35	0,001 мм	2109SB-10	50 мм	9	320
511-772	35-60	0,001 мм	2109SB-10	50 мм	6	380
511-773	50-150	0,001 мм	2109SB-10	50 мм	11	400
511-774	100-160	0,001 мм	2109SB-10	50 мм	13	460
511-766	18-35	0,01 мм	2046SB	50 мм	9	320
511-767	35-60	0,01 мм	2046SB	50 мм	6	380
511-768	50-150	0,01 мм	2046SB	50 мм	11	400
511-769	100-160	0,01 мм	2046SB	50 мм	13	460



18 - 35mm



35 - 60 mm
50 - 150 mm
100 - 160 mm

Спецификация

Погрешность	2 мкм
Повторяемость	0,5 мкм
Ход измерительного наконечника	18 - 60 мм: 1,2 мм 50 - 160 мм: 1,6 мм
Комплектация	Индикатор часового типа, пластиковая крышка для защиты индикатора, коробка

Оptionальные аксессуары

№	Описание
543-310B	Индикаторы ABSOLUTE Digimatic с функцией удержания минимального значения



543-310B



Более подробное описание индикаторов, подходящих к этим нутромерам, см. в разделе "Индикаторы". Описание измерительных наконечников см. в разделе "Запасные части" в конце каталога.